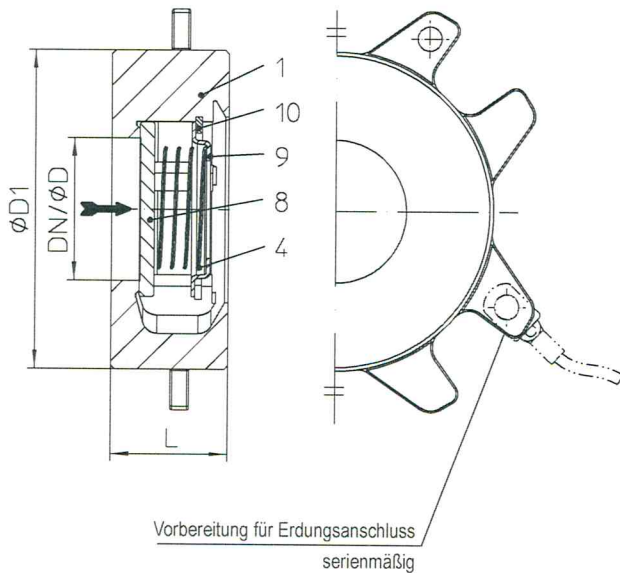


Zwischenflansch-Rückschlagventil mit Klemmanschluss (Edelstahl)


Figur	Nenndruck	Werkstoff	Nennweite
55.001	PN40	1.4408	DN15-100
Anspruchdruck 0,02 barü			
Abdichtung Ventilteller			
standard: metallisch dichtend Leckrate BN2/BO3 nach DIN 3230-3			
optional: EPDM-Weichdichtung (max. 120°C) Leckrate A nach DIN EN 12266-1			

Auszug möglicher Einsatzgebiete

Aufbereitungsanlagen, Chemische Industrie, Krankenhaustechnik, Verfahrenstechnik, Brauchwasser-Anlagen, Anlagen mit aggressiven Medien, etc.
(weitere Einsatzgebiete auf Anfrage)

Auszug möglicher Durchflussmedien

Brauchwasser, aggressive Medien, etc.
(weitere Durchflussmedien auf Anfrage)

Teileliste

Pos.	Bezeichnung	Fig. 55.001
1	Gehäuse	GX5CrNiMo19-11-2, 1.4408
4	Druckfeder	X10CrNi18-8, 1.4310
8	Ventilteller *	X6CrNiMoTi17-12-2, 1.4571
9	Federteller	X6CrNiMoTi17-12-2, 1.4571
10	Sicherungsring	X39CrMo17-1+QT, 1.4122+QT
* Ersatzteil		

Angaben / Einschränkungen der Regelwerke sind zu beachten!

Betriebsanleitungen können auf Wunsch unter Telefon +49 (0)5207 / 994-0 oder Telefax +49 (0)5207 / 994-297 angefordert werden.

Die Zulassung zur Herstellung gemäß TRB 801 Nr. 45 ist vorhanden.

Das Einsatzgebiet der Armatur unterliegt der Verantwortung des Anlagenplaners bzw. -betreibers.

Abmessungen

	DN	15	20	25	32	40	50	65	80	100
L	(mm)	16	19	22	28	31,5	40	46	50	60
ØD (nach DIN EN 14341)	(mm)	13	19	25	31	38	50	63	76	100
ØD1	(mm)	45	55	65	75	85	98	118	134	154
Kvs-Wert	(m³/h)	4,4	7,1	12	19,5	25	46	69	87	122
Zeta-Wert	--	4,18	5	4,33	4,4	6,54	4,72	6	8,64	10,73
Zeta-Wert ... mit Toleranzbereich aus der Kv-Wert-Berechnung nach VDI/VDE 2173										

Baulänge FTF Grundreihe 49 nach DIN EN 558

Gewichte

Figur-Nr.	DN	15	20	25	32	40	50	65	80	100
55.001	(kg)	0,14	0,32	0,42	0,67	0,92	1,32	1,9	2,5	3,7