

DN6-50



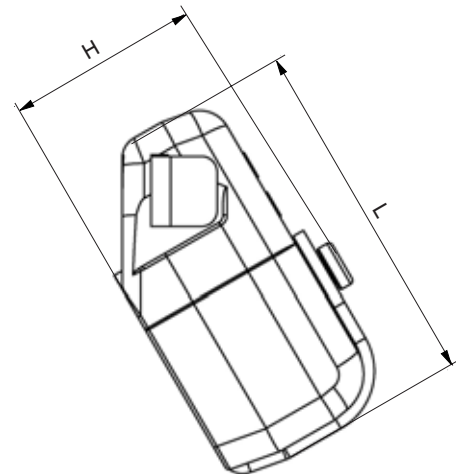
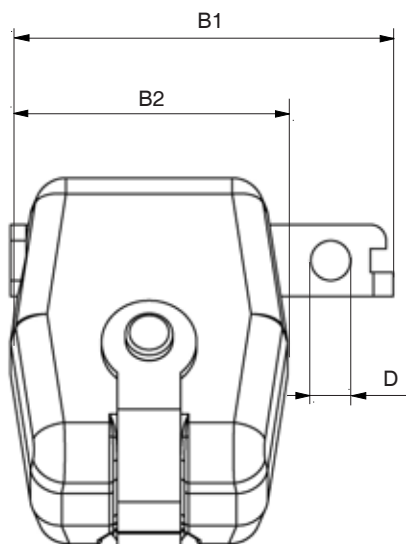
Vorhängeschloß nicht im Lieferumfang
delivered without padlock

Konstruktions-Merkmale

- Abschließbar in Offen- und Geschlossen Stellung
- Nachrüstbar für Kugelhahn 984 / 835 mit Hebelgriff
- Gehäuse PBT GF30
- Schieber Edelstahl
- Halteband NBR

Design features

- lockable in unclosed- and closed position
- retrofit for ball valve 984 / 835 with handle
- body PBT GF30
- pusher stainless steel
- strap NBR



Maße in mm, dimensions in mm

421	DN	B1	B2	H	L	D
01	6 10	48	34	25	42	5
02	15 20	48	35	26	44	5
03	25 32	49	40	34	48	5
04	40 50	57	49	40	58	5

Bestellbeispiel: ordering example:

Abschließvorrichtung für Kugelhahn DN6+10
drain fitting for ball valve DN6+10

421-01