

Flansch-Kugelhähne aus Stahl

Flange-ball valves in steel

Baureihe

79

Kompaktausführung
Wafer-design

DN 15 - DN 150

PN 16-40



Konstruktions-Merkmale

- zweiteiliges Gehäuse, verschraubt
- voller Durchgang
- Antistatik-Ausführung
- ausblassichere Schaltwelle
- silikonfrei
- Direktaufbau von Stellantrieben möglich
- Abschließbar
- Druckausgleichsbohrung in Offenstellung
- Schaltwellendichtung tellerfedervorgespannt mit zusätzlichem O - Ring

Material:

Gehäuse: Stahlguß 1.0619
Kugel: Edelstahl 1.4408
Kugeldichtung: PTFE / TFM
Schaltwelle: Edelstahl 1.4401 / 1.4408
Packung: PTFE
O-Ring: Viton

Temperaturbereich:

- 20° C bis + 180° C
siehe Druck-Temperaturdiagramm

Verwendung:

Öle, Druckluft, Wasser, Lösungsmittel,
Kraftstoffe

Bemerkung

Flanschanschlussmaße nach EN 1092-1 (DIN 2501-1)

Design features

- two-piece ball valve, "screwed design"
- full port design
- antistatic-device
- blow out proof stem design
- free of silicone
- direct mounting of actuators is possible
- lockable
- pressure compensation hole in open position
- plate spring forced packing additional O-Ring

material:

body: carbon steel 1.0619
ball: stainless steel 1.4408
ball seal: PTFE / TFM
stem: stainless steel 1.4401 / 1.4408
packing: PTFE
O-ring viton

working temperature:

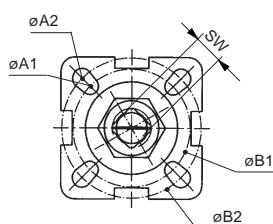
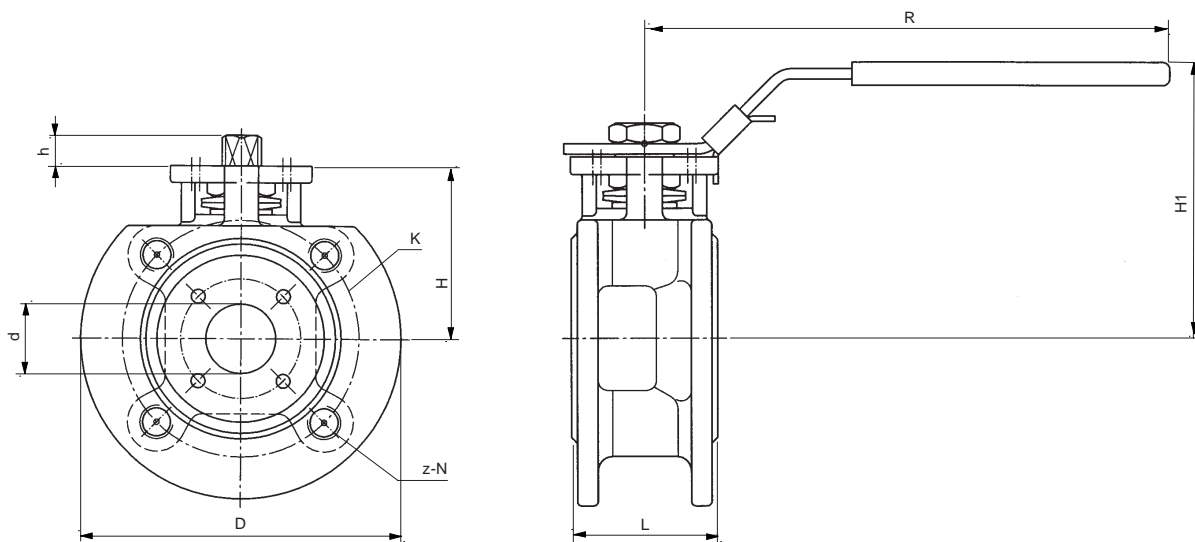
- 20° C to + 180° C
see pressure temperature chart

suitable for

oils, compressed air, water, solvents, fuels

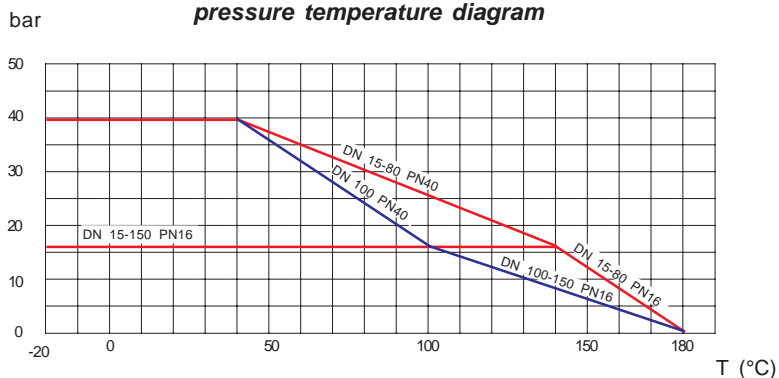
remark

flange dimensions acc.to EN 1092-1 (DIN 2501-1)



Bestellbeispiel: ordering example:
 Baureihe Nennweite Druckstufe
 series diameter pressure rating
79 - 25 - 16

Druck-Temperaturdiagramm
pressure temperature diagram



z= Anzahl der Löcher, number of holes

Maße in mm, dimensions in mm

SIZE	PN	d	L	D	K	h	H	H1	N	z	SW	øA1	øA2	øB1	øB2	R	ISO	Gewicht	
DN	Zoll	bar	± 2													max.	5211	weight	
																		~kg	
15	1/2	40	15	42	95	65	9	48	77	M12	4	9	6	6	36	145	F03-F04	1,4	
20	3/4	40	20	44	105	75	9	53,5	82	M12	4	9	6	6	36	145	F03-F04	1,8	
25	1	40	25	50	115	85	11	62	94	M12	4	11	6	7	42	175	F04-F05	2,4	
32	1 1/4	40	32	60	140	100	11	72	104	M16	4	11	6	7	42	175	F04-F05	3,8	
40	1 1/2	40	38	65	150	110	14	78	114	M16	4	14	7	9	50	194	F05-F07	4,8	
50	2	40	50	80	165	125	14	86	120	M16	4	14	7	9	50	194	F05-F07	6,8	
65	2 1/2	16	63,5	110	185	145	17	108	158	M16	4	17	9	11	70	102	265	F07-F10	10,1
		8									11,4								
80	3	16	76	120	200	160	17	116	165	M16	8	17	9	11	70	102	265	F07-F10	14,4
		40									22,7								
100	4	16	95	150	220	180	22	139	182	M16	8	22	--	11	---	102	380	F10	27,0
		40		154	235	190													M20
125	5	16	118	180	250	210	27	176	224	M16	8	27	14	--	125	---	750	F12	33,5
150	6	16	142	225	285	240	27	192	268	M20	8	27	14	--	125	---	750	F12	50,6