

Kugelhähne aus Messing

brass ball valves

Baureihe

984

mit vollem Durchgang
full port design

R $\frac{1}{4}$ - R2



| | |
|--------|----------------------|
| DVGW-G | NG-4312 BU0216 MOP 5 |
| GAD | CE-0085 BU0215 MOP 5 |
| PED | CE-0085 BU0223 PN 40 |
| DVGW-W | NW-6102 BU0236 PN 10 |

Konstruktions-Merkmale

- voller Durchgang nach DIN EN 1983
- Kennzeichnung nach EN 19
- Innen-/Außengewinde nach ISO 7-1
- silikonfrei
- ausblassichere Schaltspindel mit doppelter O-Ring Abdichtung
- sicherheitsbewußte Spindeldimensionierung

Design features

- full port design acc. to DIN EN 1983
- marking acc. to EN 19
- female thread-/male thread acc. to ISO 7-1
- free of silicone
- blow out proof stem design with double O-ring sealing
- strong stem design

Material

| | |
|---------------------------|--|
| Gehäuse: | CW617N verchromt |
| Kugel: | CW617N verchromt |
| Kugeldichtung: | Teflon |
| Schaltwellen dichtung: | NBR Perbunan+Viton |
| Griff: | Hebelgriff, Stahl Flügelgriff, Alu bis DN 32 ISO-T Griff PAG |

material

| | |
|------------|---|
| body: | CW617N chrome plated |
| ball: | CW617N chrome plated |
| ball seal: | PTFE |
| stem seal: | NBR Perbunan+Viton |
| handle: | lever handle, steel T-handle, alu up to DN 32 ISO-T handle, PAG |

Temperaturbereich

Gas - 20°C bis + 60°C
Trinkwasser bis + 65°C dauernd
+ 95°C kurzzeitig
allgemein -20°C bis +170°C
ISO- T Griff - 20°C bis + 130°C
(abhängig vom Betriebsdruck)
siehe Druck-Temperaturdiagramm

working temperature

Gas - 20°C up to + 60°C
drinking water up to + 65°C permanent
+ 95°C momentary
in general -20°C to +170°C
ISO- T handle - 20°C to + 130°C
(depending on working pressure)
see pressure temperature chart

Drucksstufen

Gasinstallation bis MOP5
Trinkwasserinstallation PN10
allgemein PN40

Pressure rate

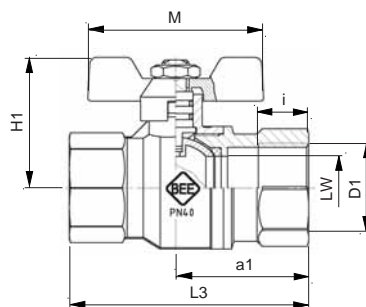
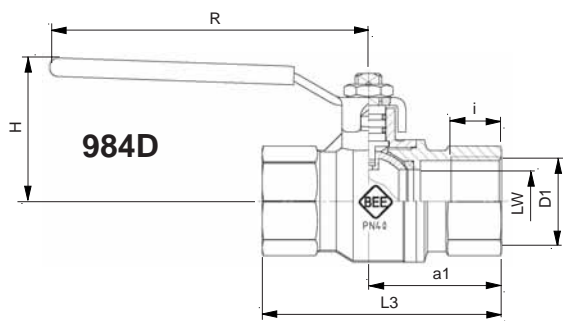
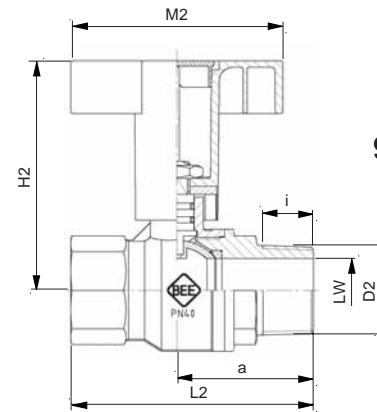
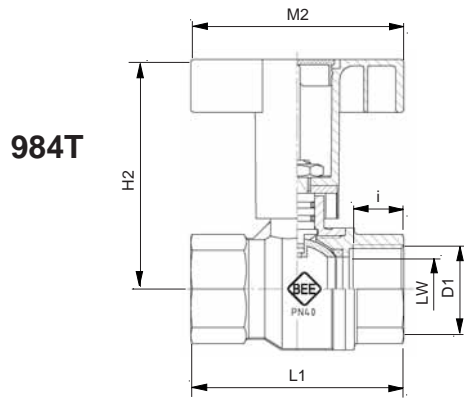
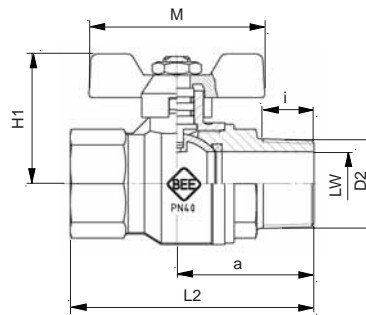
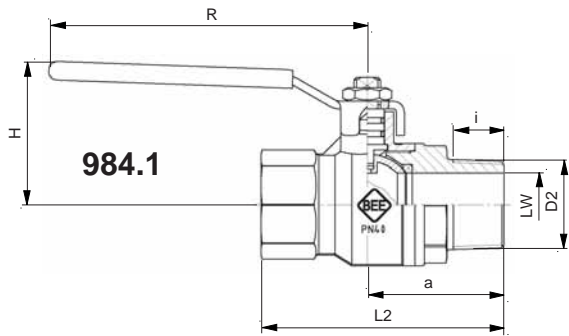
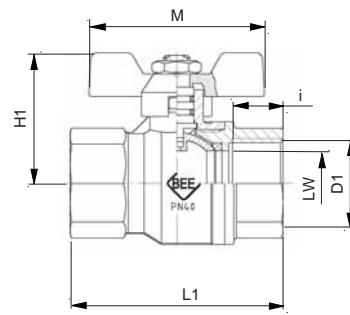
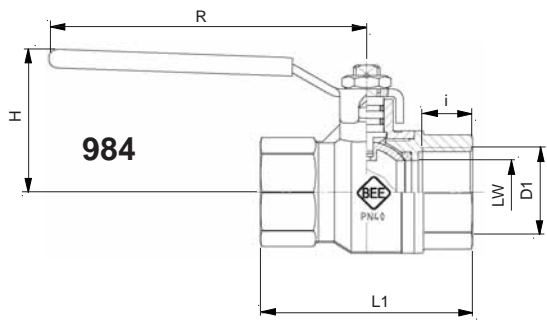
gas installation MOP5
drinking water PN10
in general PN40

DVGW Zulassungen

- für Gas nach DIN EN 331
- GAD 90/396/EWG
- für Trinkwasser nach DIN EN 13828 und W570-1
- PED 97/23/EG Kat. 3 B+C1

DVGW approvals

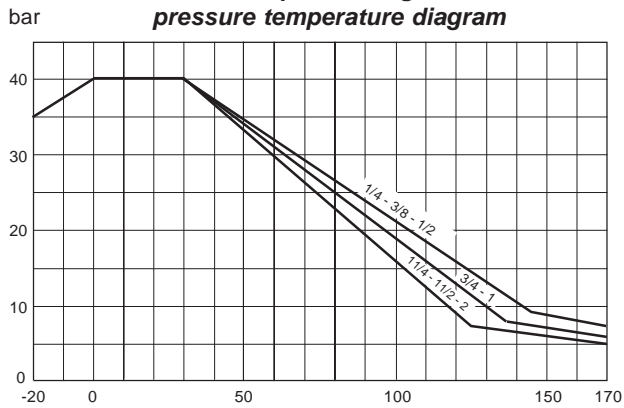
- gas acc.to DIN EN 331
- gas appliance directive 90/396/EWG
- drinking water acc. to DIN EN 13828 and W570-1
- pressure equipment directive 97/23/EG cat 3 B+C1



Maße in mm, dimensions in mm

| DN | LW | PN bar | D1 ISO 7/1 | D2 ISO 7/1 | L1 ± 2 | L2 ± 2 | L3 ± 2 | H | H1 | H2 | i | a | a1 | R | M | M2 | SW |
|----|----|-----------|---------------|---------------|-----------|-----------|-----------|----|------|-----|------|------|------|-----|----|-----|----|
| 6 | 9 | 40 | Rp 1/4 | R 1/4 | 45 | 55,5 | 50 | 37 | 32,5 | 67 | 11 | 33,0 | 27,5 | 82 | 50 | 70 | 20 |
| 10 | 9 | 40 | Rp 3/8 | R 3/8 | 46 | 56,5 | 60 | 37 | 32,5 | 67 | 11,5 | 33,5 | 37,0 | 82 | 50 | 70 | 20 |
| 15 | 14 | 40 | Rp 1/2 | R 1/2 | 60 | 72,0 | 75 | 42 | 40 | 71 | 15 | 42,0 | 45,0 | 100 | 60 | 70 | 25 |
| 20 | 19 | 40 | Rp 3/4 | R 3/4 | 70 | 83,0 | 80 | 45 | 43 | 74 | 16 | 48,0 | 45,0 | 100 | 60 | 70 | 31 |
| 25 | 24 | 40 | Rp 1 | R 1 | 80 | 91,5 | 90 | 54 | 49 | 87 | 19 | 51,5 | 50,0 | 120 | 66 | 80 | 38 |
| 32 | 30 | 40 | Rp 1 1/4 | R 1 1/4 | 94 | 107,5 | 110 | 58 | 53,5 | 91 | 21 | 60,5 | 63,0 | 120 | 66 | 80 | 48 |
| 40 | 38 | 40 | Rp 1 1/2 | R 1 1/2 | 103 | 115,5 | 120 | 76 | -- | 118 | 21 | 64,0 | 68,5 | 160 | -- | 120 | 54 |
| 50 | 47 | 40 | Rp 2 | R 2 | 123 | 133,0 | 140 | 84 | -- | 126 | 25 | 71,5 | 78,5 | 160 | -- | 120 | 66 |

Druck-Temperaturdiagramm
pressure temperature diagram



| DN Preis/ Price | Gewicht <i>weight</i> ~ kg | | | | | | | |
|-----------------------|----------------------------|-------|-------|-------|-------|--------|-------|--------|
| | 984 | 984.1 | 984.2 | 984.3 | 984T | 984T.1 | 984D | 984D.2 |
| 6 | 0,143 | 0,152 | 0,121 | 0,132 | 0,147 | 0,157 | 0,152 | 0,132 |
| 10 | 0,123 | 0,154 | 0,103 | 0,134 | 0,130 | 0,161 | 0,139 | 0,119 |
| 15 | 0,225 | 0,255 | 0,205 | 0,234 | 0,223 | 0,255 | 0,254 | 0,233 |
| 20 | 0,354 | 0,398 | 0,334 | 0,380 | 0,355 | 0,400 | 0,390 | 0,369 |
| 25 | 0,565 | 0,589 | 0,495 | 0,550 | 0,528 | 0,581 | 0,571 | 0,531 |
| 32 | 0,740 | 0,857 | 0,716 | 0,817 | 0,742 | 0,852 | 0,816 | 0,776 |
| 40 | 1,085 | 1,217 | | | 1,106 | 1,216 | 1,215 | |
| 50 | 1,640 | 1,789 | | | 1,630 | 1,788 | 1,767 | |

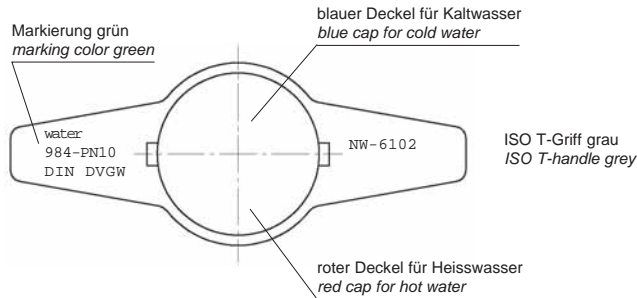
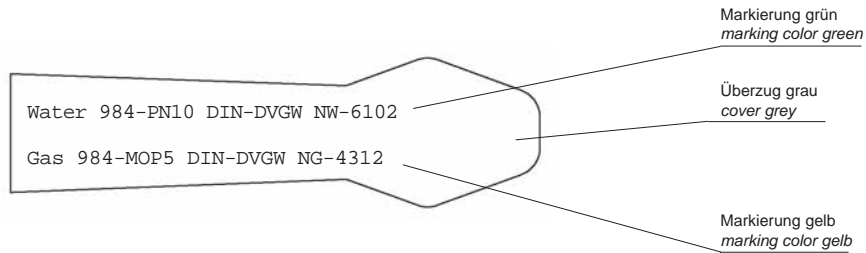
Versionen / versions

- 984 = Innen / Innen Stahlgriff *female/female handle*
- 984.1 = Innen / Außen Stahlgriff *female/male handle*
- 984.2 = Innen / Innen Flügelgriff *female/female T-handle*
- 984.3 = Innen / Außen Flügelgriff *female/male T-handle*
- 984T = Innen / Innen ISO T Griff *female/female ISO T*
- 984T.1 = Innen / Außen ISO T Griff *female/male ISO T*
- 984D = Innen / Innen DIN Baulänge Stahlgriff *female/female DIN lengt face to face handle*
- 984D.2 = Innen / Innen DIN Baulänge Flügelgriff *female/female DIN lengt face to face T-handle*

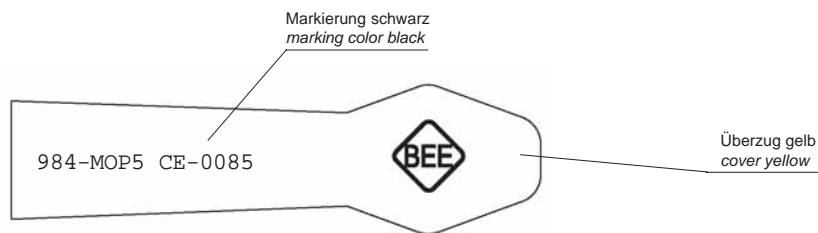
Bestellbeispiel
ordering example
Kugelhahn beiderseits Innengewinde mit Flügelgriff 1/2
ball valve female / female thread with T-handle 1/2

984.2 - 1/2

Griffkennzeichnung / handle marking



Optionale Kennzeichnung / optional label



Universelle Anwendung

- Installationshahn für die Industrie und Haustechnik
- Gasinstallation
- Trinkwasserinstallation
- Heizung Vor- und Rücklauf

Industrielle Anwendung

- Gewindelängen nach ISO 7-1 bei allen Varianten
- DIN Baulänge

Universal application

- Installations ball valves for industry and building systems
- gas installation
- installation for drinking water
- supply return valve for heater installation

Industrial application

- length of thread according to ISO 7-1 for all versions
- DIN face-to-face length