

# PSI RINGRAUMDICHTUNGEN

COMPAKT STANDARD

COMPAKT VARIA

COMPAKT KTW/W270  
FÜR TRINKWASSER

[WWW.PSI-PRODUCTS.DE](http://WWW.PSI-PRODUCTS.DE)



## ALLGEMEINE INFORMATIONEN

### Abdichtung mit System

Die PSI Ringraumdichtung Compact ist die optimale Ergänzung zur PSI Link-Seal® Dichtung. Ideal zur Abdichtung bei Mauerdurchführungen von Gas-, Wasser-, Abwasserrohren und Kabeln gegen drückendes und nichtdrückendes Wasser. Druckplatten sind grundsätzlich aus rostfreiem Edelstahl.

### Das Prinzip

Ein 40 mm starkes Gummielement wird mittels zweier Metallscheiben im Ringraum verpresst. Mit der PSI Ringraumdichtung Compact kann der Raum zwischen Mediumrohr und Futterrohr oder Kernbohrung gas- und wasserdicht verschlossen werden.

### Das Zubehör

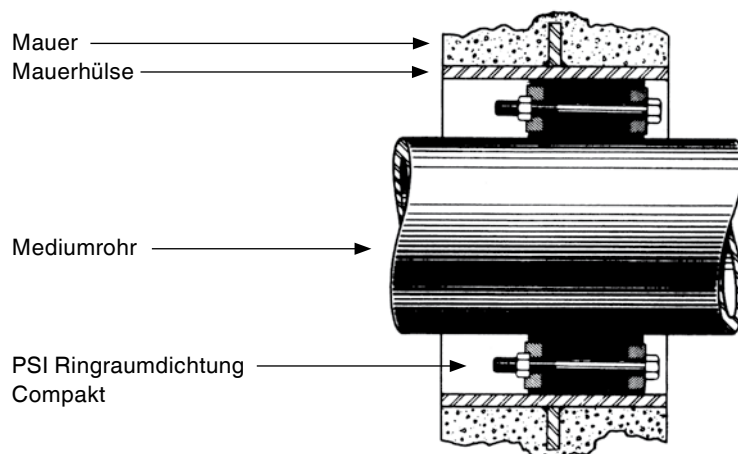
PVC, Stahl- und Glasfaserbeton-Mauerhülsen, Gummistützring mit Lippendichtung, KB Epoxidharz für Kernbohrversiegelung

	Compact-Standard	Compact FW für KMR-Fernwärmerohre	Compact Standard mit NBR-Gummi	Compact Standard mit KTW/W270 Zulassung*
Druckplattenmaterial	V2A	V2A	V2A	V2A/VA4 auf Anfrage
Geschlossen	Standard	Standard	Standard	Standard
Geteilt	Lieferbar	Auf Anfrage	Lieferbar	Lieferbar
Druckdicht	3,0 bar bei Lage-sicherung bis 5,0 bar	3,0 bar bei Lage-sicherung bis 5,0 bar	3,0 bar bei Lage-sicherung bis 5,0 bar	3,0 bar bei Lagesicherung bis 5,0 bar
KTW/W270	nein	nein	nein	Ja
Gummidicke	40 mm	2 x 40 mm	40 mm	40 mm
Gummimaterial	EPDM	EPDM	NBR	EPDM
UV-Beständigkeit	gut	gut	schlecht	gut
Temperaturbereich	-30 °C bis +120 °C	-30 °C bis +120 °C	-30 °C bis +70 °C	-30 °C bis +120 °C
Härte, Shore A	43 ± 5°	43 ± 5°	40 ± 5°	50 ± 5°
KB min/max	50 - 400 mm	125 - 400 mm	80 - 250 mm	50 - 400 mm

Die angegebenen Werte für die Druckdichtheit sind gültig bei 23 °C. Bei anderen, vor allem höheren Dauerbetriebstemperaturen, ist ggf. eine Ausdrücksicherung zu montieren.

\*Elastomer geprüft nach Elastomerleitlinie (KTW) und W270

### Schnitt einer Mauerdurchführung mit PSI Ringraumdichtung Compact





- Allgemein:** Die PSI Kompaktdichtungen Typ Varia sind flexibel einsetzbar: als vorübergehender Blindverschluss gegen nicht drückendes Wasser oder als Einzeldurchführung gegen drückendes Wasser. Bei der Varia 1.5 für Kernbohrung ID 100 mm liegt der Dichtbereich durch die enge Abstufung (5 mm je Ring durchgängig bei 18 mm - 65 mm. Die Varia Dichtung 1.0 für Kernbohrung ID 100 mm ist speziell für Hauseinführungen zum nachträglichen Einbau flexibel einsetzbar. Bei den Varia Dichtungen für Kernbohrung ID 150 mm und 200 mm können vier verschiedene Mediumrohrgrößen durchgeführt werden. Mit ihrem weichen Gummi sind die Dichtungen speziell für Kunststoffrohre geeignet.
- Kompakt Varia 1.5 DN 80:** Die Kompaktdichtung Typ Varia 1.5 DN 80 ist für eine Kernbohrung/Mauerhülse ID 80 mm konzipiert und für Mediumrohre bzw. Kabel durchgängig von 18 - 45 mm.
- Kompakt Varia 1.5 DN 100:** Die Kompaktdichtung Typ Varia 1.5 DN 100 ist für eine Kernbohrung/Mauerhülse ID 100 mm konzipiert und für Mediumrohre bzw. Kabel durchgängig von 18 - 65 mm.
- Kompakt Varia 1.0 DN 100: (geteilt)** Die Kompaktdichtung Typ Varia 1.0 DN 100 ist für eine Kernbohrung/Mauerhülse ID 100 mm als geteilte Version für den nachträglichen Einbau konzipiert und für Mediumrohre AD 20 mm, 25 mm, 32 mm, 40 mm, 50 mm und 63 mm einsetzbar.
- Kompakt Varia 1.5 DN 100 LWL:** Die Kompaktdichtung Typ Varia DN 100 ist für eine Kernbohrung/Mauerhülse ID 100 mm konzipiert und für Mediumrohre AD 50 mm, 40 mm und 32 mm, sowie ein LWL-Kabel bis AD 14 mm (Bohrung in der Druckplatte) einsetzbar.
- Kompakt Varia 1.5 DN 110:** Die Kompaktdichtung Typ Varia 1.5 DN 110 ist einsetzbar wie der Typ Varia 1.5 DN 100, allerdings für Kernbohrung/Mauerhülse ID 110 mm.
- Kompakt Varia DN 150:** Die Kompaktdichtung Typ Varia DN 150 ist für eine Kernbohrung/Mauerhülse ID 150 mm konzipiert und für Mediumrohre AD 60,3-63 mm, 75-76,1 mm, 88,9-90 mm und 110 mm.
- Kompakt Varia DN 200:** Die Kompaktdichtung Typ Varia DN 200 ist für eine Kernbohrung/Mauerhülse ID 200 mm konzipiert und für Mediumrohre AD 110 mm, 125 mm, 139,7-140 mm und 160 mm.



Varia 1.5 DN 80



Varia 1.5 DN 100



Varia 1.5 mit Großflansch DN 100



Varia 1.0 geteilt



Varia DN 150



Varia 1.5 DN 100 LWL

	Varia 1.5 DN 80	Varia 1.5		Varia 1.0 DN 100 geteilt	Varia 1.5 DN 100 LWL	Varia DN 150	Varia DN 200
		DN 100	DN 110				
Druckplatten	V2A geschlossen	V2A geschlossen		V2A geteilt	V2A geschlossen	V2A geschlossen	
Dichtheit als Blindverschluss	1,5 bar	1,5 bar		1,0 bar	1,0 bar	gegen nicht drückendes Wasser	
Dichtheit mit Mediumrohr						1,0 bar	
KTW/W270	nein	nein		nein	nein	nein	
Gummidicke	40 mm	40 mm		40 mm	40 mm	40 mm	
Gummimaterial	NBR	NBR		NBR	NBR	EPDM	
UV-Beständigkeit	schlecht	schlecht		schlecht	schlecht	gut	
Temperaturbereich	-30 °C bis +70 °C	-30 °C bis +70 °C		-30 °C bis +70 °C	-30 °C bis +70 °C	-30 °C bis +120 °C	
Härte, Shore A	50° ± 5°	50° ± 5°		50° ± 5°	50° ± 5°	43° ± 5°	
Mediumrohrabmessungen	18 mm - 45 mm	18 mm - 65 mm		20 mm, 25 mm 32 mm, 40 mm 50 mm, 63 mm	32 mm, 40 mm, 50 mm, bis 14 mm LWL	60,3-63 mm 75-76,1mm 88,9-90 mm 110 mm	110 + 125 mm 139,7-140 mm 160 mm
Kernbohrung/Mauerhülse	80 mm	100 mm   110 mm		100 mm	100 mm	150 mm	200 mm

Die angegebenen Werte für die Druckdichtheit sind gültig bei 23 °C. Bei anderen, vor allem höheren Dauerbetriebstemperaturen, ist ggf. eine Ausdrücksicherung zu montieren.